

PL/TFORM[®]
B A S K E T

J MAKE YOUR
JOB
EASIER

PL/TFORM

SPIDER 30 W E



SPIDER 30 W E



PRESTAZIONI SUPER

Sbracci elevati in funzione del carico in navicella con una estensione massima di mt. 14,00 con 200 Kg.

SUPER PERFORMANCES

High outreaches depending from the load in the cage with a max side outreach of 14,00 m. with 200 KG.

SUPER PERFORMANCES

Grandes extensions en fonction de la charge dans le panier avec une extension max de m. 14,00 avec 200 Kg.

COMANDI ELETTRICO-IDRAULICI

Consolle comandi, in basso ed in navicella a mezzo di quadro fisso, permettono una completa padronanza dello spider. I movimenti sono proporzionali docili e precisi.

ELECTRO-HYDRAULIC CONTROLS

Controls panels, on ground and in the cage, through a fixed panel, allow a complete control of the spider. Proportional controls, soft and precise.

COMMANDES ELECTRO-HYDRAULIQUES

Tableau commandes, en bas et dans le panier, par un panneau fixe, permettent un complet contrôle de l'araignée. Les commandes sont proportionnelles avec mouvements doux et précis.



TELECOMANDO

La macchina è dotata altresì di un telecomando per l'accensione, la traslazione, la stabilizzazione.

REMOTE CONTROL

The spider has a remote control for the starting, the driving and the stabilisation.

TELECOMMANDE

L'élévateur est muni d'une télécommande pour le démarrage, le déplacement, la stabilisation.

STABILIZZATORI ARTICOLATI A GEOMETRIA VARIABILE

Duplici movimenti indipendenti che consentono allo spider infinite configurazioni di stabilizzazione in relazione agli spazi disponibili, all'andamento del terreno. Gli stabilizzatori grazie alle prolunghe manuali permettono l'auto-caricamento dello spider su autocarri

ARTICULATED STABILISERS CHANGING CONFIGURATION

Double independent controls allow to the spider infinite stabilising configurations relating to the available spaces and to the kind of terrain. Thanks to the manual extensions of the stabilisers, the spiders can be self-loaded on the trucks.

STABILISATEURS ARTICULES A GEOMETRIE VARIABLE

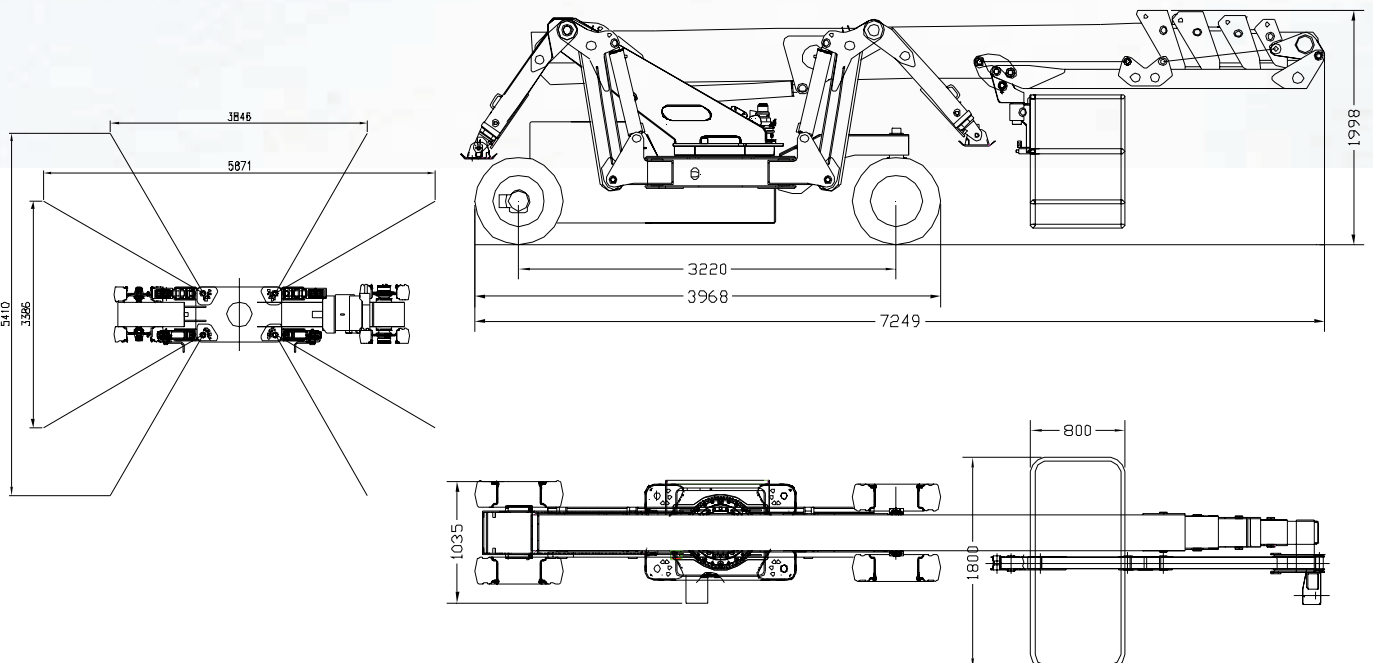
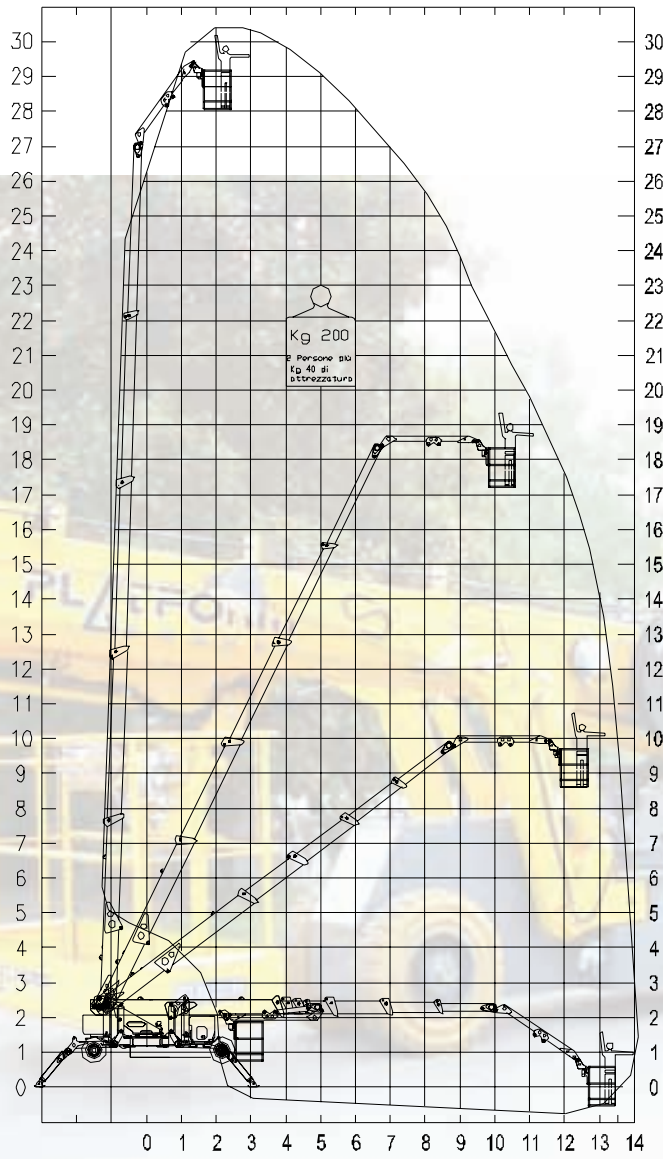
Doubles mouvements independants qui permettent a l'araignée infinies configurations de stabilisations selon les espaces disponibles et selon le terrain. Grace aux rallonges manuelles, les stabilisateurs permettent l'auto-chargement de l'araignée sur les camions.



CARATTERISTICHE TECNICHE

TECHNICAL FEATURES

CARACTERISTIQUES TECHNIQUES



PL/TFORM[®] BASKET

CARATTERISTICHE STANDARD/STANDARD FEATURES CARACTERISTIQUES STANDARD

Pompa a mano d'emergenza
Emergency hand pump
Pompe manuelle d'urgence

Valvole di blocco su tutti gli attuatori
Lock valves on all the actuators
Valves de blocage sur les actuateur

Contaore
Hour -meter
Computer-horaires

Interblocco bracci/stabilizzatori
Stabilisers/booms interblock
Interblocage stabilisateurs/bras

Limitatore di carico
Load limiting device
Limiteur de charge

Gomme bianche antistraccia
No marking tyres
Roues pas marquantes

OPTIONALS/OPTIONALS/OPTIONS

Elettropompa d'emergenza 36 V
Emergency motor pump 36 V
Electropompe d'urgence 36 V

Presa aria acqua in navicella
Air water outlet in the cage
Prise air eau dans le panier

Presa di corrente 220V in navicella
220V outlet in the cage
Prise électrique dans le panier

Colori personalizzati
Personal colours
Couleur personnalisée

Kit anticollisione
Anti-collision kit
Kit anti-collision

CARATTERISTICHE TECNICHE/TECHNICAL FEATURES CARACTERISTIQUES TECHNIQUES

Altezza di lavoro Working height Hauteur de travail	30.00 m.
Altezza di calpestio Working height to the basket floor Hauteur de travail au plancher	28.00 m.
Sbraccio laterale Side outreach Déport laterale	14.00./200 Kg.
Rotazione torretta Turret rotation Rotation tourelle	360° C. 360° C. 360° C.
Dimensioni navicella Cage dimensions Dimensions panier	1.80x0.80x1.10 m.
Lunghezza massima Max length Max longueur	7.25 m.
Larghezza max Max width Max largeur	1.04 m.
Altezza a riposo Height in stowed position Hauteur a machine repliée	2.00 m.
Ingombro macchina stabilizzata Overall dimensions with stabilised machine Encombrement machine stabilisée	5.87x3.39 m./5.41x3.85
Velocità traslazione Driving speed Vitesse de déplacement	0-2.5 Km./h
Pendenza massima Gradeability Pente max	25%
Portata massima Max capacity Max capacité	200 Kg.
Motore elettrico Diesel engine Diesel moteur	36 V
Batterie trazione Traction battery Batteries de traction	395 Ah
Peso totale macchina base Total weight of the machine Poids total de la machine	6650 Kg.

**PL/TFORM[®]
BASKET**

Uffici e Sede Operativa: Via Grande 27 - 42028 Poggio (RE) Italy
Tel. 0522-967666 Fax 0522-967667
e-mail: info@platformbasket.com
www.platformbasket.com

RIVENDITORE

Dati dimensioni caratteristiche sono forniti a titolo indicativo e non impegnativo la PLATFORM BASKET si riserva il diritto di effettuare qualsiasi modifica senza alcun preavviso. Tutti i diritti sono di proprietà della PLATFORM BASKET ogni abuso verrà perseguito a norma di legge.

Data dimensions and features are indicative and not binding. Platform Basket reserves the right to do any changes without notice. All the rights belong to PLATFORM BASKET. Any abuse will be pursued following the rule of law.

Les données les dimensions les caractéristiques sont données à titre indicatif et n'engagé pas le maison. PLATFORM BASKET se réserve le droit d'effectuer toutes les modifications sans préavis. Tous les droits sont de propriété de PLATFORM BASKET et chaque abus sera poursuivi aux termes de la loi.